

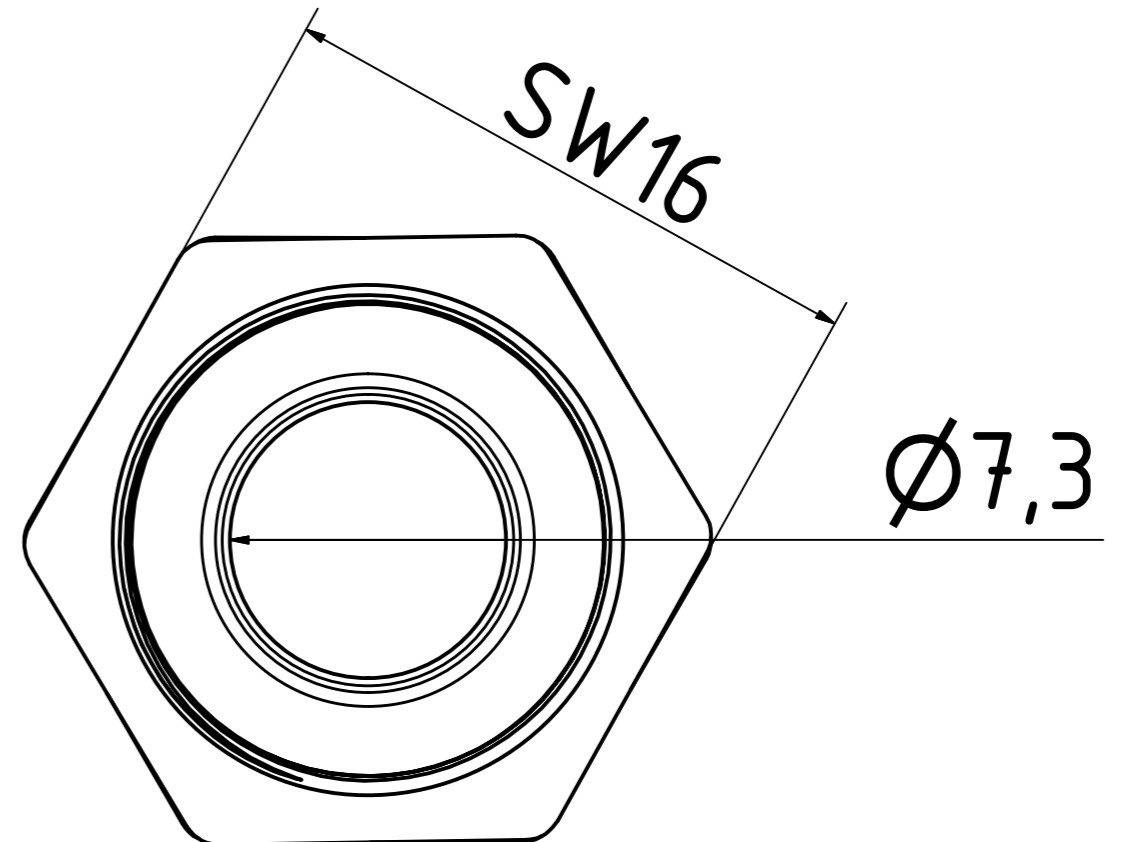
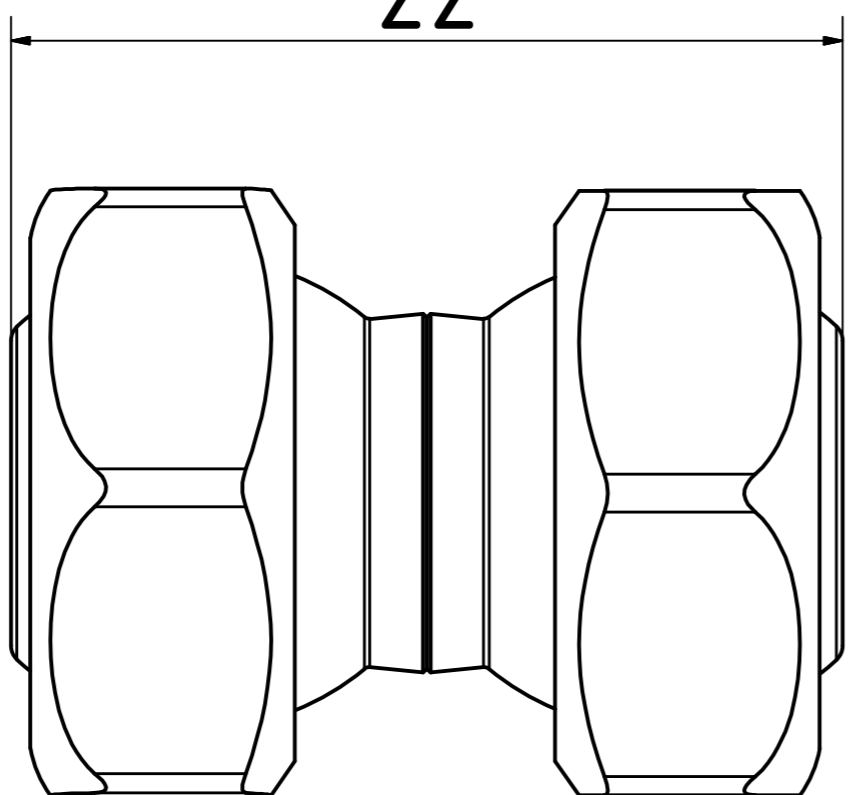
8 7 6 5 4 3 2 1

F
E
D
C
B
A

F
E
D
C
B
A

effektive Einbaulänge 16,4

22



| | | | | | | |
|--------|------------|-------|--------------|------------|-----------|--|
| | | | | | | |
| | | | Datum | Name | | |
| | | | Gezeichnet | 07.03.2019 | Hirt-Line | |
| | | | Kontrolliert | | | |
| | | | Norm | | | |
| | | | | | | |
| | | | 1-GE-DK | | 1 | |
| Status | Änderungen | Datum | Name | | | |

Grundelement

1-GE-DK

A2

8 7 6 5 4 3 2 1