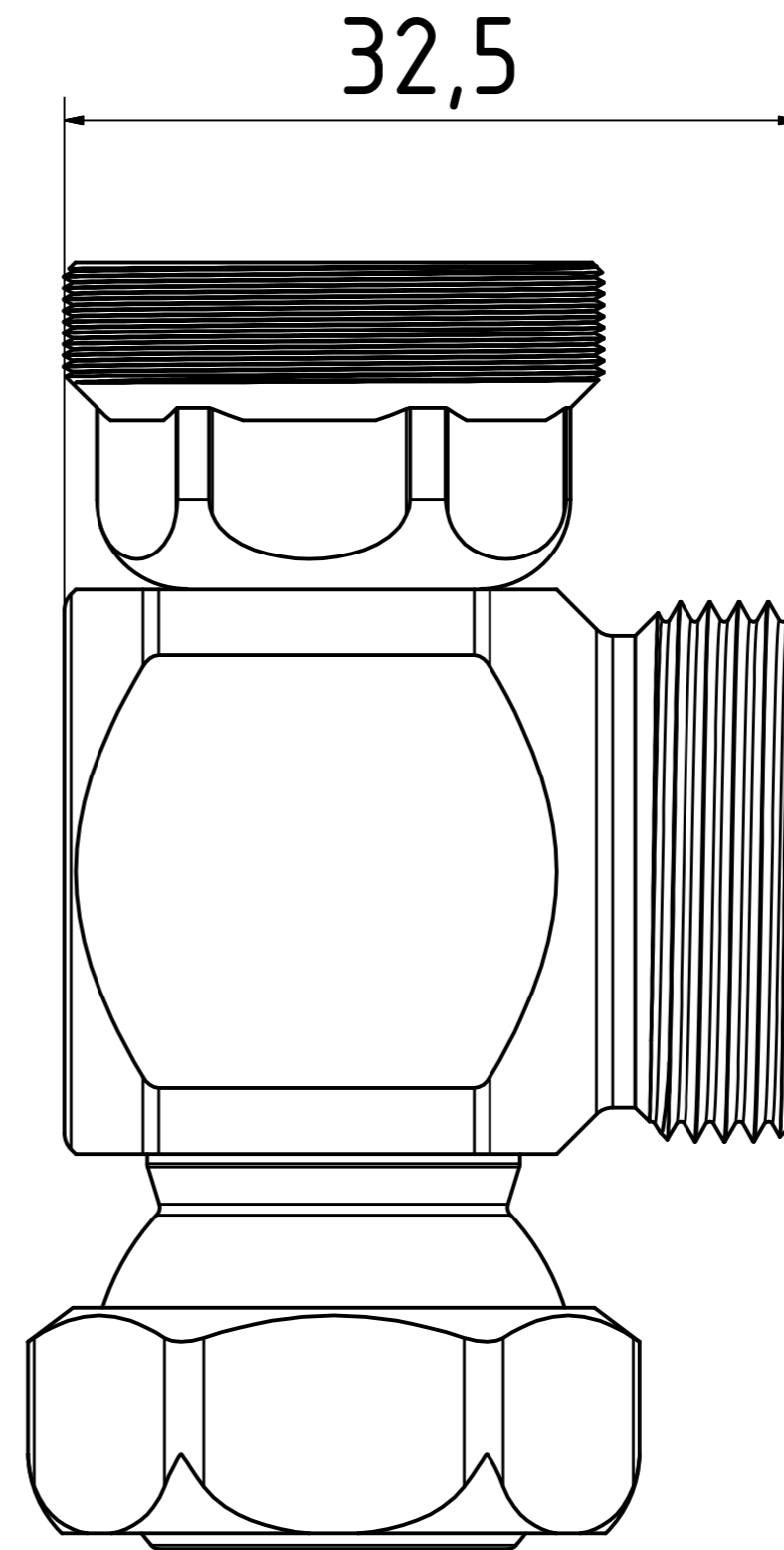


effektive Einbaulänge 47,2



			Datum			Name		
			Gezeichnet			Hirt-Line		
			20.10.2019					
			Kontrolliert					
			Norm					
						Winkelement		
						2-WV-R-2K		
						1		
						A2		
Status			Änderungen			Datum		